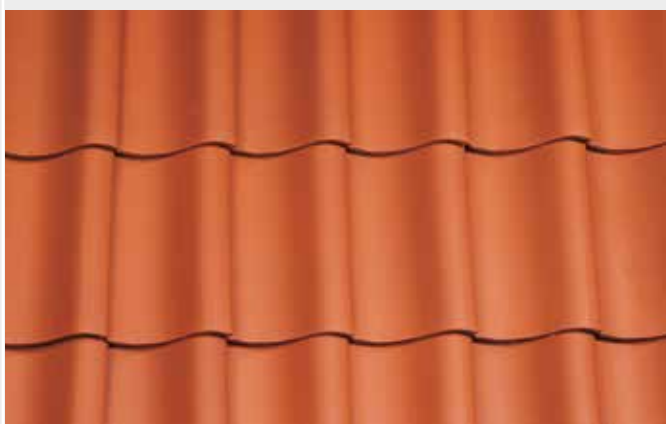




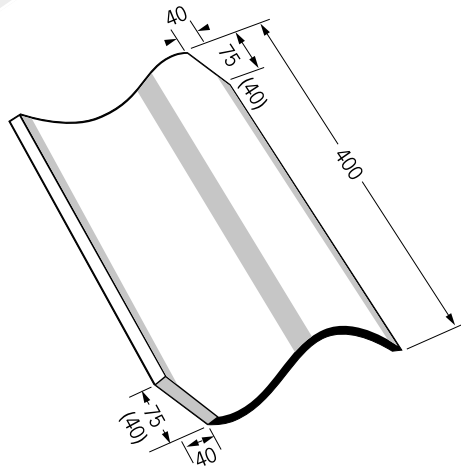
Gesamtfläche	ca. 235 x 400 mm
Lattweite	Kurzschnitt ca. 300 bis 320 mm* Langschnitt ca. 330 mm
Gewicht	ca. 2,6 kg pro Stück
Regeldachneigung	Kurzschnitt 35° Langschnitt 40°
Bedarf	Kurzschnitt ca. 16 – 17 Stück pro m ² Langschnitt ca. 15,5 Stück pro m ²

* abhängig von der Dachneigung.

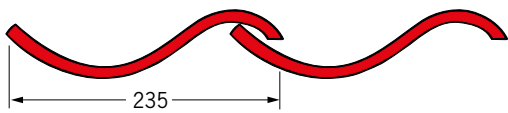


Der Meyer-Holsen Hohlziegel mit seiner besonders tief geschwungenen Form ist in Kurz- und Langschnitt lieferbar.

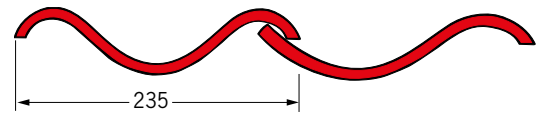
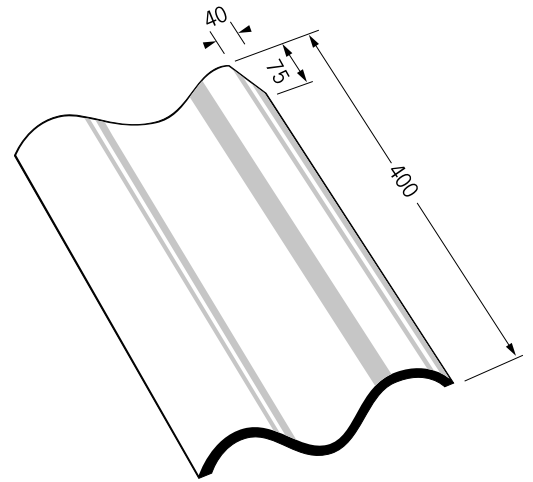
Hohlziegel



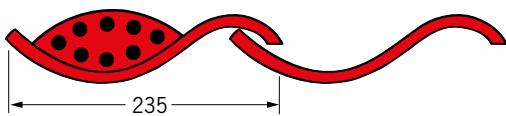
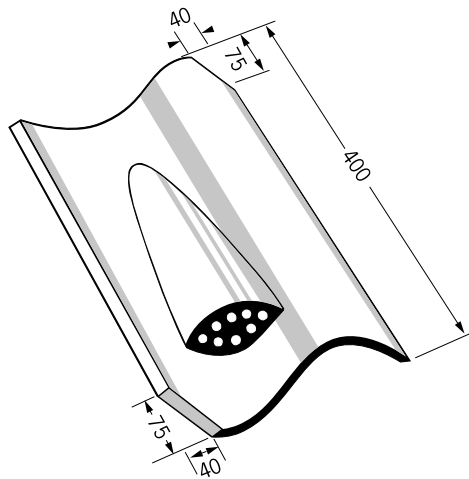
Langschnitt • () = Kurzschnitt



Hohlziegel Doppelwulst

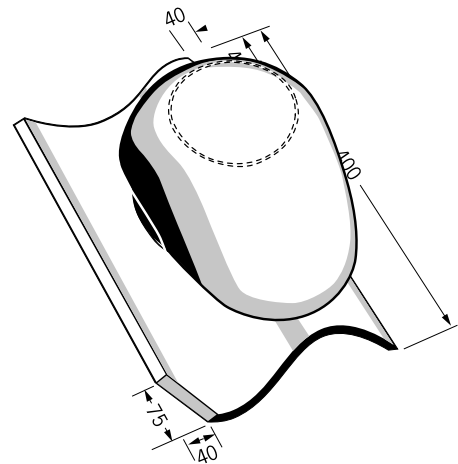


Hohlziegel-Entlüftungsziegel



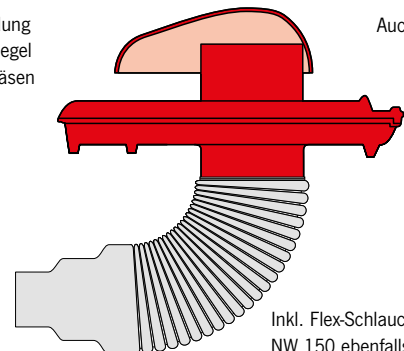
Mit einem Lüftungsquerschnitt von ca. 12 cm².

Sanitär*-/Dunstrohr Hohlziegel



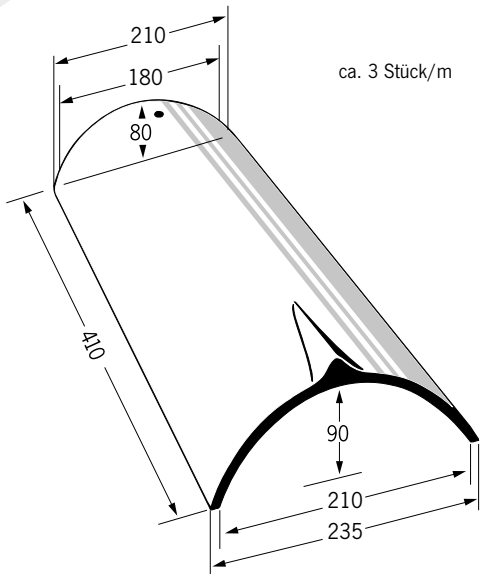
* bei Verwendung als Sanitärziegel Deckel einfräsen

Auch als Antennenziegel lieferbar



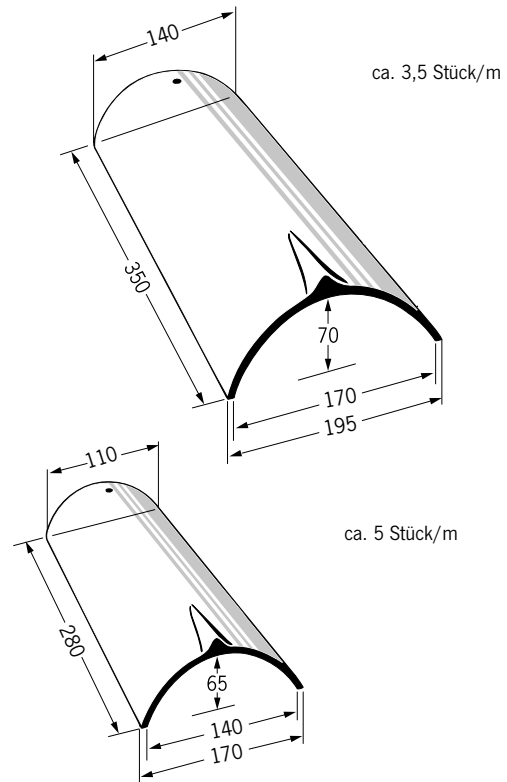
Inkl. Flex-Schlauch NW 125/100 NW 150 ebenfalls lieferbar.

First-/Gratziegel groß – Standardfirst



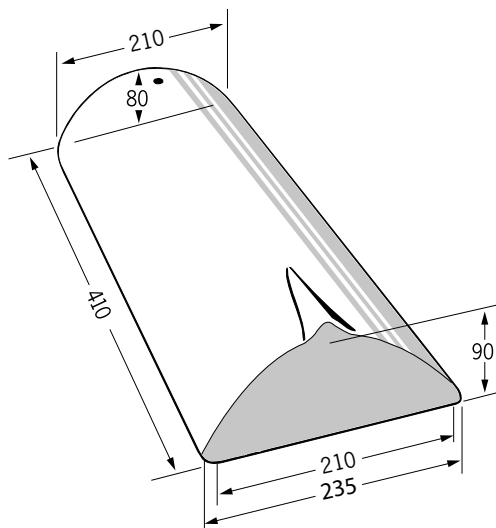
Für alle Modelle

First-/Gratziegel mittel/klein

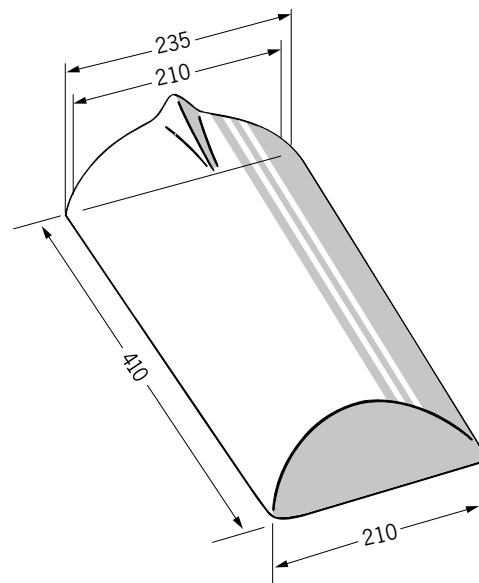


Für Biber. Auch als Firstanfang und Firstende lieferbar.

First-/Gratanfang

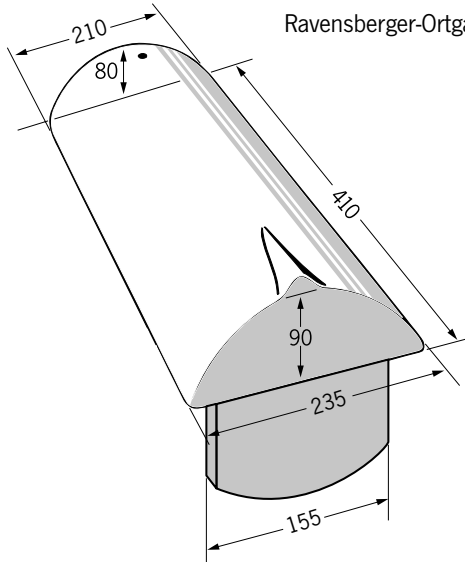


Firstende



Firstanfang plus

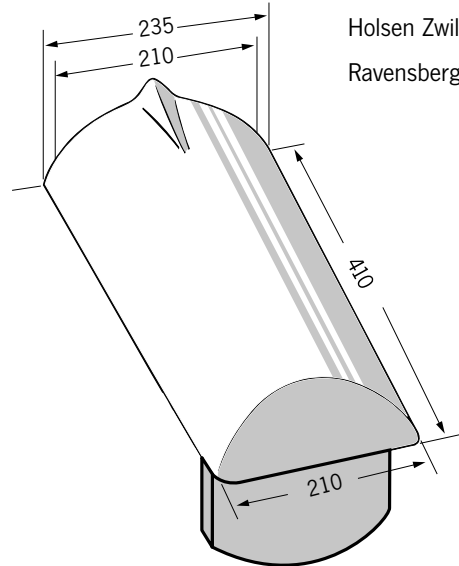
Für Vario Hohlfalzziegel®-
Ortgang Steg innen, Meyer-
Holsen Zwilling®-Ortgang und
Ravensberger-Ortgang



Für Tandem siehe Seite 18.

Firstende plus

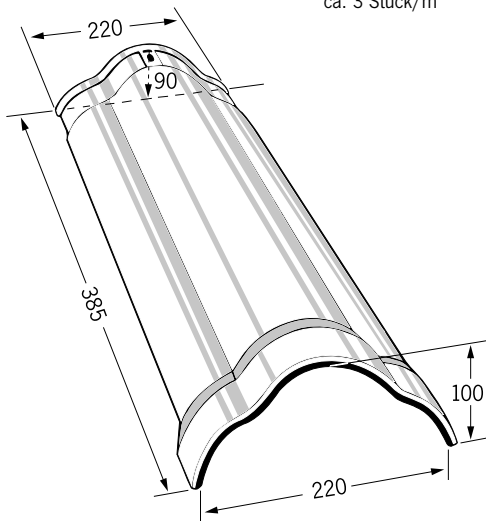
Für Vario Hohlfalzziegel®-
Ortgang Steg innen, Meyer-
Holsen Zwilling®-Ortgang und
Ravensberger-Ortgang



Für Tandem siehe Seite 18.

Kleeblattfirst

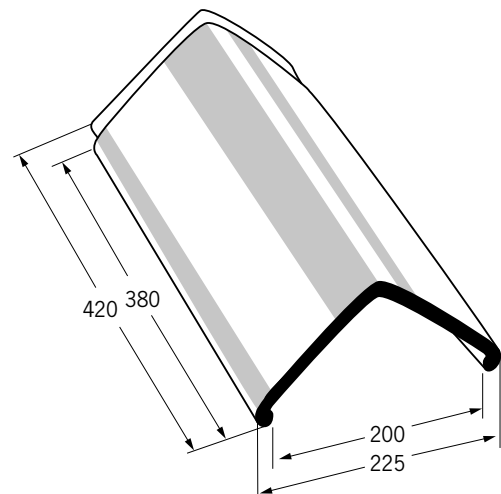
ca. 3 Stück/m



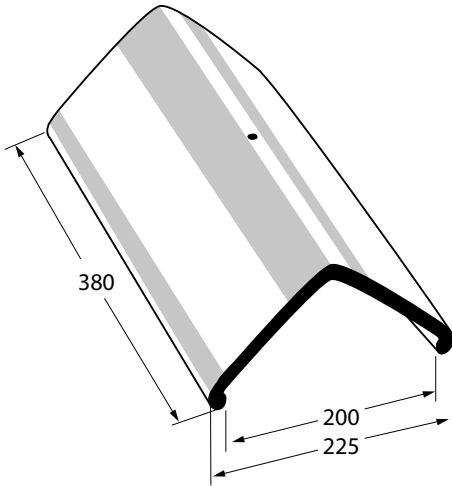
Für alle Modelle. Auch als Firstanfang und Firstende lieferbar.

Piano First

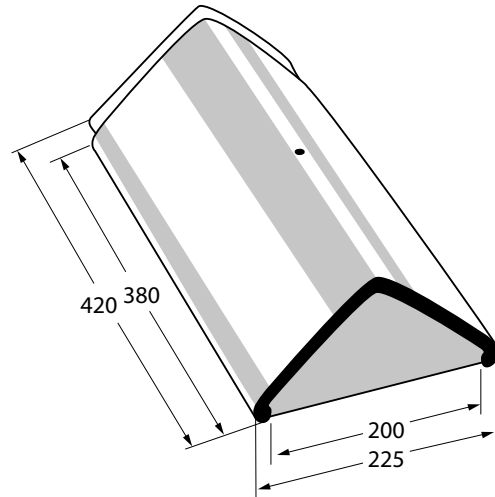
ca. 2,7 Stück/m



Piano Ausgleichsziegel

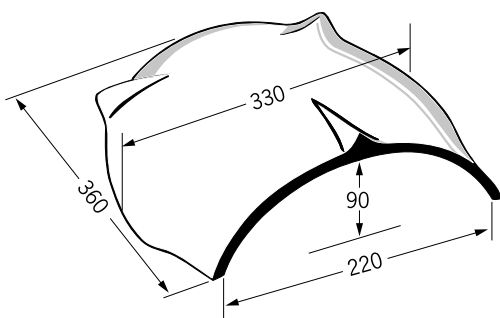


Piano Firstanfang und -ende



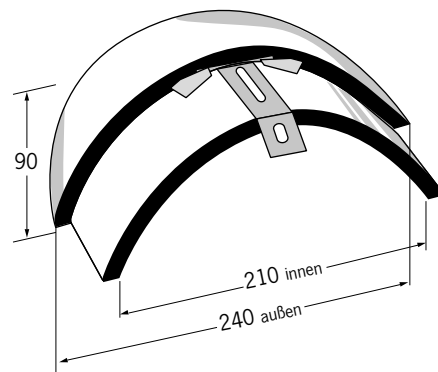
Walmkappe Universal

Lieferbar für First groß, mittel, Kleeblatt, Piano First



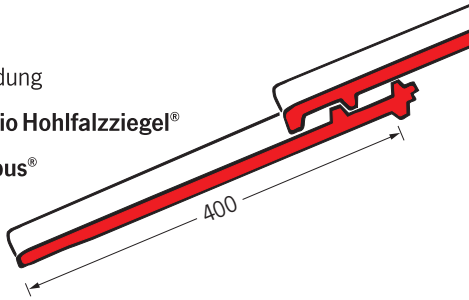
Für Neigungen von 25° bis 45°.
Abb.: Walmkappe für First groß

Walmanfang

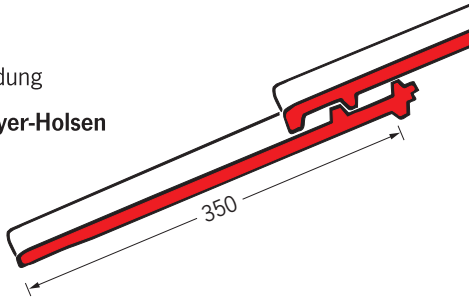


Nur für First, Gratziegel groß.

Traufausbildung
für den **Vario Hohlfalzziegel®**
und den **Opus®**

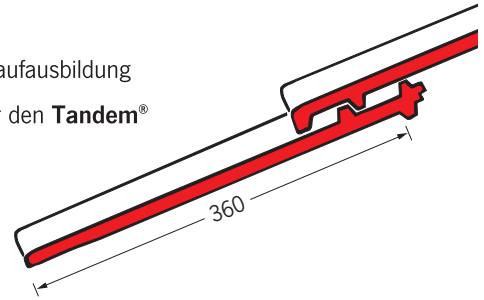


Traufausbildung
für den **Meyer-Holsen**
Zwilling®

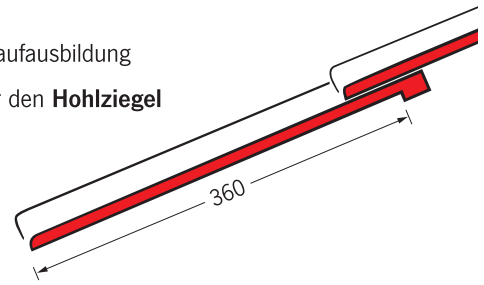


Abdeckmaß Flächenziegel zur Ermittlung der Traufausbildung
(Unterkante Nase bis Unterkante Ziegel).

Traufausbildung
für den **Tandem®**

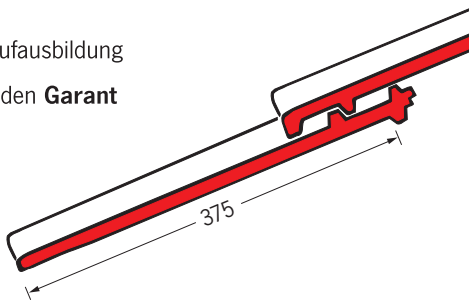


Traufausbildung
für den **Hohlziegel**

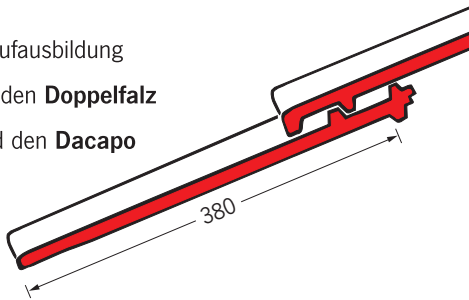


Abdeckmaß Flächenziegel zur Ermittlung der Traufausbildung
(Unterkante Nase bis Unterkante Ziegel).

Traufausbildung
für den **Garant**

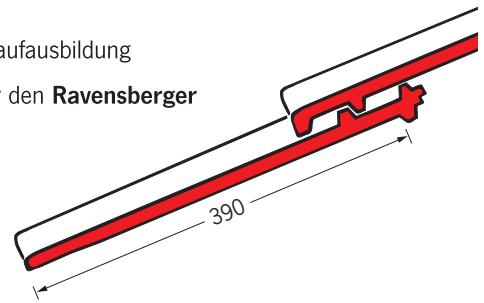


Traufausbildung
für den **Doppelfalz**
und den **Dacapo**

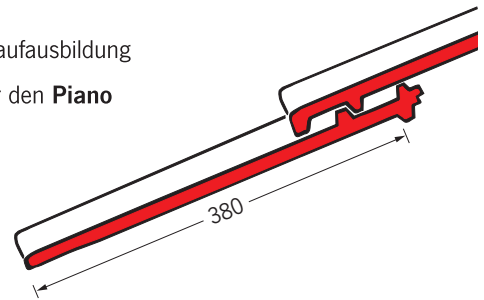


Abdeckmaß Flächenziegel zur Ermittlung der Traufausbildung
(Unterkante Nase bis Unterkante Ziegel).

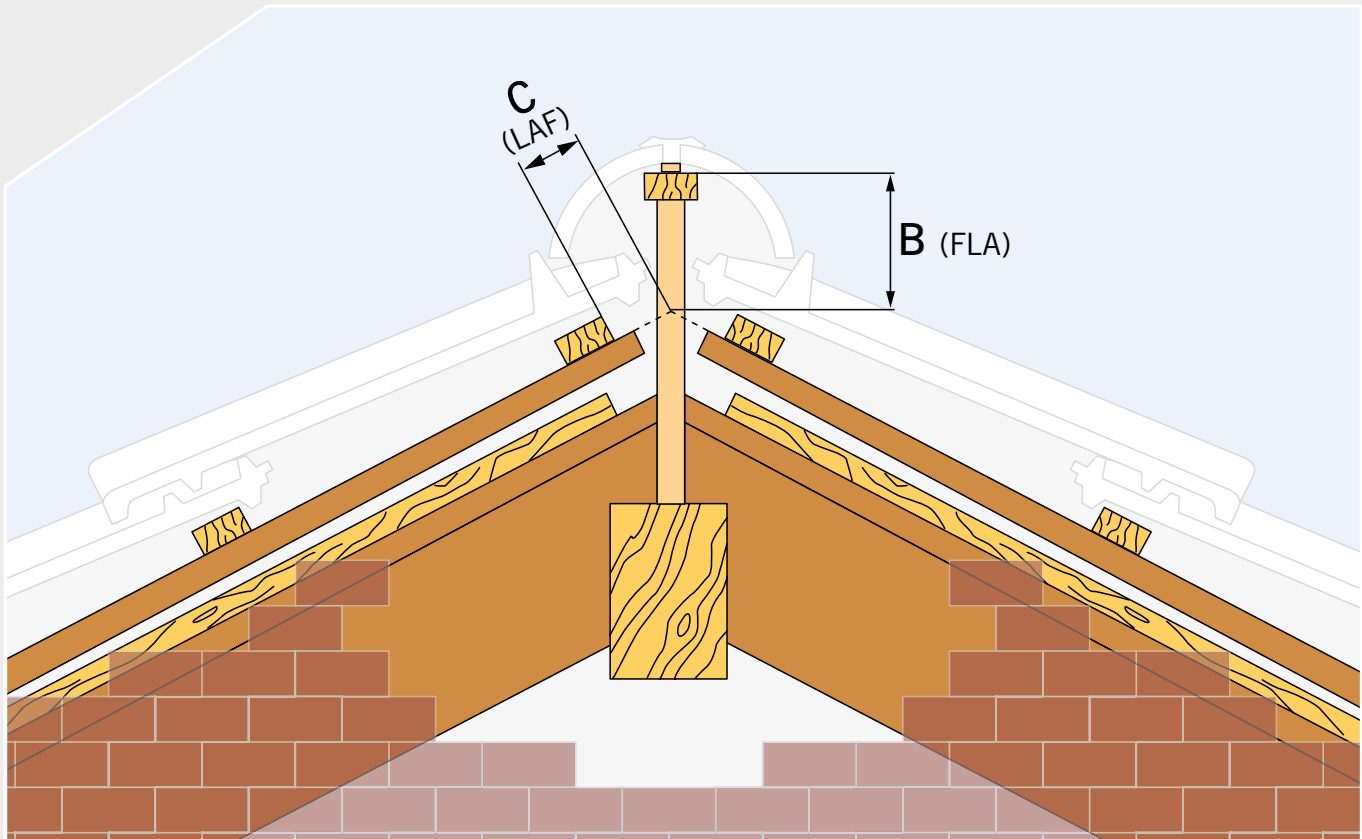
Traufausbildung
für den **Ravensberger**



Traufausbildung
für den **Piano**



Abdeckmaß Flächenziegel zur Ermittlung der Traufausbildung
(Unterkante Nase bis Unterkante Ziegel).



Hohlziegel

Sparrenneigung	Höhe Firstlatte* (FLA)	Oberkante erste Latte vom Scheitelpunkt der Konterlattung (LAF)
	B	C
	bei Dachlattung 30 x 50	bei Dachlattung 30 x 50
20°	140 mm	40 mm
25°	135 mm	40 mm
30°	130 mm	40 mm
35°	125 mm	30 mm
40°	120 mm	30 mm
45°	115 mm	30 mm
50°	110 mm	30 mm
55°	105 mm	30 mm

* Angegebene Maße vom Scheitelpunkt der Konterlattung bis Oberkante Firstlatte.

Sturmklammerliste

Dachziegel	Lattung 30 x 50 mm	Lattung 40 x 60 mm
Vario Hohlfalzziegel®	456207	456215
Meyer-Holsen Zwilling®	456205	456213
Tandem®	456203	456211
Opus®	456203	456211
Dacapo	456203	456211
Doppelfalzziegel	456203	456211
Ravensberger	456203	456211
Biber	415c08**	415c09**
Hohlziegel, Kurzschnitt	428b01**	428b02**
Hohlziegel, Langschnitt	428b01**	428b02**
Piano	456203	456211

** keine Lagerware

Alle Klammern in der Ausführung V2A

Empfohlene Klammern unter Beachtung und Einhaltung der Fachinformation Windlasten auf Dächern mit Dachziegel- und Dachsteindeckungen vom Zentralverband des Deutschen Dachdeckerhandwerks. Ausgabe März 2011.

Innendienst

Auftragsbearbeitung

Jutta Rensink, Telefon 0 57 44 / 940 145

Technische Beratung

Peter Grothaus, Telefon 0 57 44 / 940 116

Thomas Wollnik, Telefon 0 57 44 / 940 117

Auftragseingang per E-Mail:

bestellung@meyer-holsen.de

Fakturierung

Susanne Grothe, Telefon 0 57 44 / 940 119

Exportabwicklung

Anna Wollnik, Telefon 0 57 44 / 940 108

Yvonne Sonnberger, Telefon 0 57 44 / 940 105

Disposition/Fuhrpark

Georg Wittner, Telefon 0 57 44 / 940 115

Klaudia Kirchoff, Telefon 0 57 44 / 940 109

Außendienst

Gebiet Nr. 10

Alexander Janß

Mobil 0178 / 34 43 910

Telefax 0 41 61 / 865 98 26

E-Mail alexander.janss@meyer-holsen.de

Gebiet Nr. 11

Matthias Varwig

Mobil 0178 / 34 43 911

Telefax 0 54 92 / 75 59

E-Mail matthias.varwig@meyer-holsen.de

Gebiet Nr. 12

Peter Jüttner

Mobil 0178 / 34 43 912

Telefax 0 29 41 / 284 35 46

E-Mail peter.juettner@meyer-holsen.de

Gebiet Nr. 13

Frank Matthies

Mobil 0178 / 34 43 913

Telefax 0 57 44 / 940 100

E-Mail frank.matthies@meyer-holsen.de

Gebiet Nr. 14

Harry Hoppe

Mobil 0178 / 34 43 914

Telefax 0 57 34 / 66 97 23

E-Mail harry.hoppe@meyer-holsen.de

Gebiet Nr. 15

Sören Diederichs

Mobil 0178 / 34 43 915

Telefax 0 57 22 / 90 69 101

E-Mail soeren.diederichs@meyer-holsen.de

Gebiet Nr. 16

Michael Papke

Mobil 0178 / 34 43 916

Telefax 0 57 44 / 50 71 71

E-Mail michael.papke@meyer-holsen.de

Gebiet Nr. 18

Lars Lange

Mobil 0178 / 34 43 908

Telefax 0 32 22 / 246 60 66

E-Mail lars.lange@meyer-holsen.de

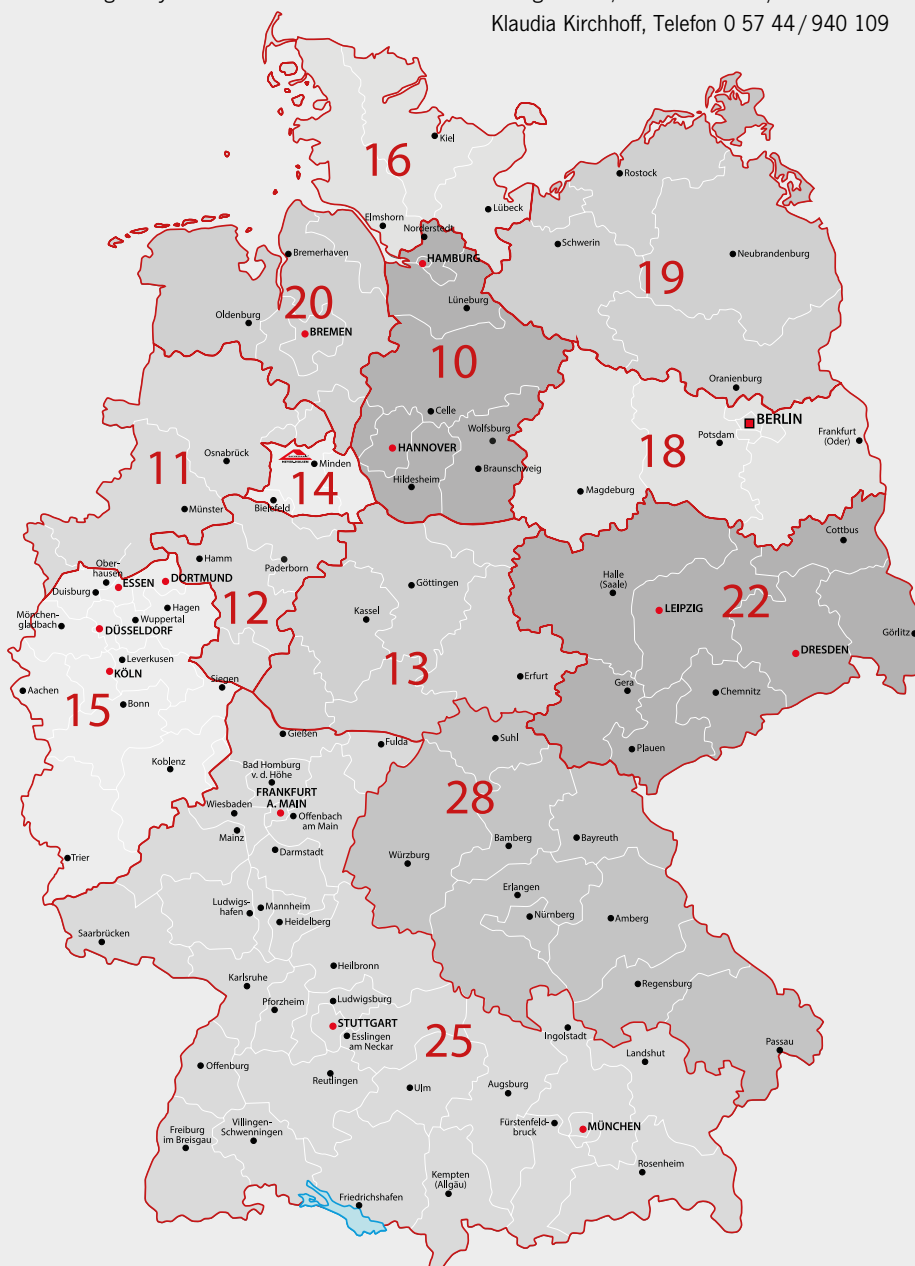
Gebiet Nr. 19

Uwe Müller

Mobil 0178 / 34 43 917

Telefax 0 38 34 / 88 68 890

E-Mail uwe.mueller@meyer-holsen.de



Gebiet Nr. 20

Thomas Heiken

Mobil 0178 / 34 43 920

Telefax 0 44 53 / 93 88 67

E-Mail thomas.heiken@meyer-holsen.de

Gebiet Nr. 22

Thomas Oelschläger

Mobil 0178 / 34 43 922

Telefax 0 57 44 / 940 100

E-Mail thomas.oelschlaeger@meyer-holsen.de

Gebiet Nr. 25

Christian Rücker

Mobil 0178 / 34 43 925

Telefax 0 57 44 / 940 100

E-Mail christian.ruecker@meyer-holsen.de

Gebiet Nr. 28

Wolfgang Kaden

Mobil 0178 / 34 43 928

Telefax 0 57 44 / 940 100

E-Mail wolfgang.kaden@meyer-holsen.de