

# Wasserspeier / Notüberläufe

## b/s/t PVC Notüberlauf

Spezifikation ← Material  
PVC-U, schlagzäh, UV-stabilisiert

Gesamtrohrlänge  
max. 1000 mm

Rohrlänge  
300 mm

Anschlussmanschette  
PVC, EVA (siehe Seite 152)

Ohne Grundplatte

Sonderanfertigung\*  
DN 125, DN 150

INFO

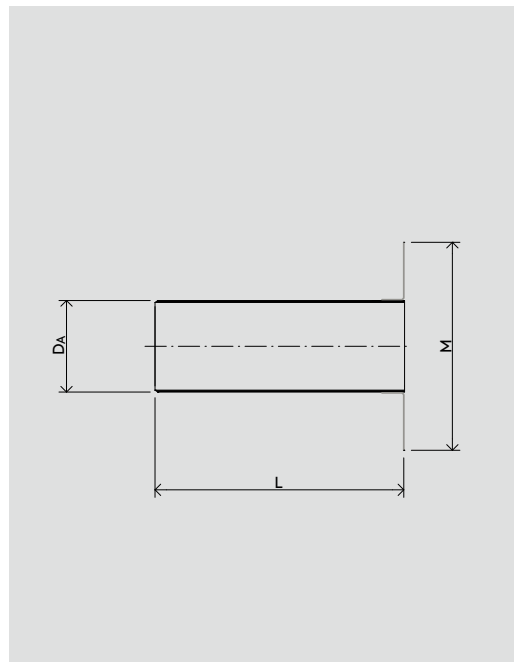
← Anschluss-  
manschette  
bitte separat  
dazubestellen

← Kostenloser  
Berechnungs-  
service für  
Stückzahl und  
Durchfluss-  
menge

← Sonderformen  
auf Anfrage\*



Ø bis 150



WG 1114 ←	Nennweite	Artikel-Nr.	DAØ [mm]	M [mm]	L [mm]
	DN 40	131-040	40	Ø 160	300
	DN 50	131-050	50	Ø 160	300
	DN 60	131-060	63	Ø 200	300
	DN 70	131-070	75	Ø 200	300
	DN 80	131-080	90	250 x 250	300
	DN 100	131-100	110	250 x 250	300

\* Sonderanfertigungen sind vom Umtausch ausgeschlossen.

Ablaufleistungen siehe Berechnungstool unter „Service“ auf [www.bst-gmbh.de](http://www.bst-gmbh.de)

Stand: 03.20 Die b/s/t GmbH Koch Kunststofftechnologie behält sich das Recht auf technische Änderungen vor.